

mod. **VENUS**  
single jet - super dry



## Mod. VENUS

- Il gruppo "VENUS" viene fornito completo di scatola metallica, raccordi, contatore super-dry, rosone e calotta cromati
- Contatore super-dry da incasso per arredo
- Orologeria orientabile a 360°
- Estraibile anche dopo la messa in opera
- Elegante e moderno complemento d'arredo per bagno e cucina
- Possibilità di sostituzione del contatore, rosone e calotta anche dopo la messa in opera

## Mod. VENUS

- The "VENUS" kit is supplied complete with metallic box, connectors, super-dry water meter, plate and ring chrome finished
- Super-dry water meter to be fitted into the wall, for furnishing purposes
- 360° revolving dial
- The water meter can be lifted out even after the fixing
- Elegant and modern furnishing object for bathroom and kitchen
- It is possible to change the water meter, the plate and the ring even after having mounted the venus group

## Mod. VENUS

- El grupo "venus" viene provisto de forma completa, con caja metalica, racores, contador super-dry, Floron y casquillo cromados.
- Contador super-dry empotrado para decoracion.
- Relojeria orientable a 360°.
- Extraible aun despues de la puesta en funcionamiento.
- Elegante y moderno complemento de decoracion para baño y cocina.
- Posibilidad de sustitucion del contador, floron y casquillo, aun despues de la puesta en funcionamiento.

## Мод. VENUS

- В комплект VENUS входят металлическая коробка для встраивания в стену, соединители, сухходный счетчик, хромированные розетка и колпак
- сухходный счетчик для встраивания в стену, с декоративной панелью
- квадрант ориентируемый на 360°
- съемный
- современный и эlegantный дизайн, подходит для открытой установки на кухне, в ванной комнате

## Caratteristiche tecniche - Technical features

| Calibro<br>Size                                    | DN       | Classe B          |         | Classe A |
|----------------------------------------------------|----------|-------------------|---------|----------|
|                                                    |          | mm                | 15      | 15       |
| Portata massima<br>Max flowrate                    | Qmax     | m <sup>3</sup> /h | 3       | 3        |
| Portata nominale<br>Nominal flowrate               | Qn       | m <sup>3</sup> /h | 1,5     | 1,5      |
| Limiti di esattezza<br>Accuracy limits             | ±2% Qt   | l/h               | 120     | 150      |
|                                                    | ±5% Qmin | l/h               | 30      | 60       |
| Letture quadrante<br>Reading dial                  | min      | m <sup>3</sup>    | 0,0001  | 0,0001   |
|                                                    | max      | m <sup>3</sup>    | 100.000 | 100.000  |
| Pressione max di esercizio<br>Max working pressure |          | bar               | 16      | 16       |
| Lunghezza del contatore<br>Water meter length      |          | mm                | 80      | 80       |

Classe B-H/A-V  
Class B-H/A-V

Acqua fredda 0° - 30°C  
Cold water 0° - 30°C

Acqua calda 30° - 90°C  
Hot water 30° - 90°C

Trascinamento magnetico  
Magnetic transmission

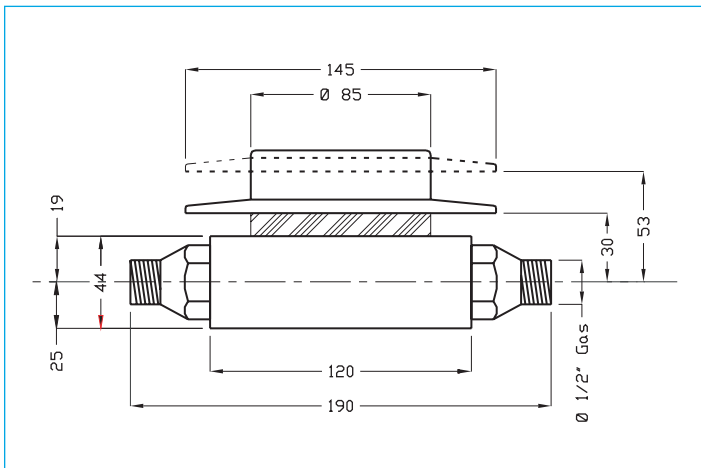
Quadrante orientabile su 360°  
360° revolving dial

Piastra di tenuta antigelo su richiesta  
Antifrost sealing plate on request

Orologeria superiore a tenuta  
Water proof mechanism

Dispositivo antimagnetico su richiesta  
Anti magnetic protection device on request

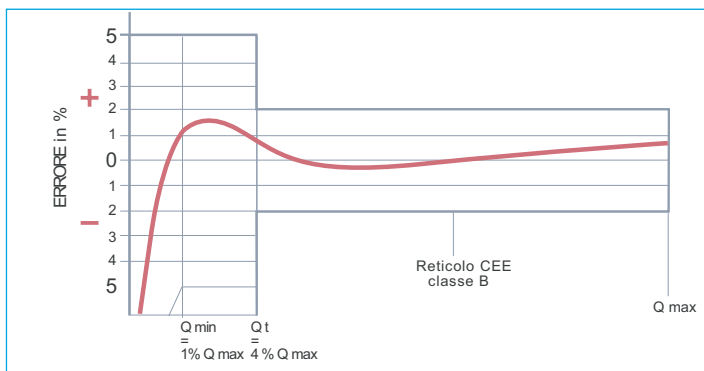
## Dimensioni - Dimensions



Profondità d'incasso della cassetta: da 30 mm a 53 mm - in ogni caso considerare lo spessore del rivestimento

The metal box can be fitted into the wall at different depths: from 30 mm up to 53 mm - please keep in mind the thickness of the cladding material

## Curva tipica degli errori dei contatori a turbina Typical error curve of turbine meters



## Curva delle perdite di carico dei contatori Ø 15 mm Loss of head curve of Ø 15 mm water meters

