

GSD8 - 45°

Single jet - super dry

New!



Design pending



Contatore per acqua con lettura 45°

Water meter with 45° reading

CONTADOR PARA AGUA CON LECTURA 45°

Счетчик воды со считыванием под наклоном в 45°

I

Contatore a getto unico a quadrante asciutto con trasmissione mediante giunto magnetico protetto con uno speciale anello antimagnetico contro le frodi. La sensibilità della turbina alle basse portate è assicurata dall'accoppiamento tra il perno con punta in tungsteno ed uno zaffiro.

La particolare disposizione dei rulli a 45° e la capsula di chiusura girevole a 360° permette la lettura in svariate posizioni mantenendo sempre la turbina in posizione orizzontale.

Questa soluzione permette il montaggio anche in posizioni particolari, quali cassette murali, moduli di utenza ed in certi punti di difficile accesso.

Su richiesta il contatore può essere fornito con orologeria indicatrice posta sotto vuoto onde evitare problemi di condensa.

GB

Water meter single jet dry dial with magnetic transmission from the turbine, dipped into the water to the dry mechanism, with special anti-magnetic shield against tampering.

Sensibility of the turbine at very low flow rate is ensured by the coupling between the pivot with tungsten tip and the sapphire.

The peculiar position of the reading rolls at 45° and the rotatable cup at 360° allows the reading in several positions, always keeping the turbine horizontal.

That solution allows the mounting of the meter in particular and peculiar positions, such as when wall mounted, meters boxes, as well as in places very difficult to be reached.

Water meter with vacuum sealed mechanism against condensation problems is also available upon request.

RU

Одноструйный, сухоходный счетчик с магнитной передачей и антимагнитным устройством. Точность работы турбины при низком расходе воды обеспечивается за счет соединения стержня с вольфрамовым наконечником и сапфира. Особенное расположение роликов под наклоном в 45° и вращаемая на 360° крышка позволяют осуществлять считывание в любом положении. При этом турбина находится всегда в горизонтальном положении.

Данное разрешение позволяет устанавливать счетчик в различных положениях: в настенных коробках, в пользовательских модулях и в труднодоступных местах.

По запросу поставляется герметичная версия счетчика, позволяющая избежать проблем конденсации.

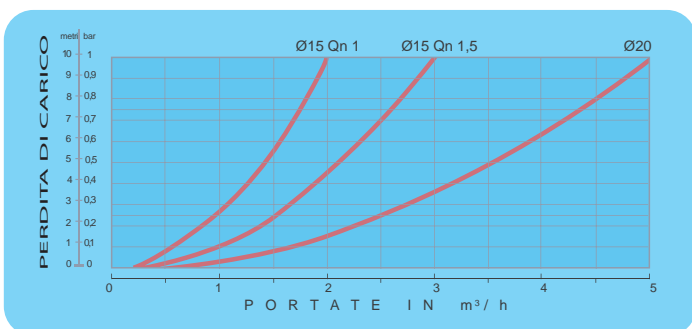
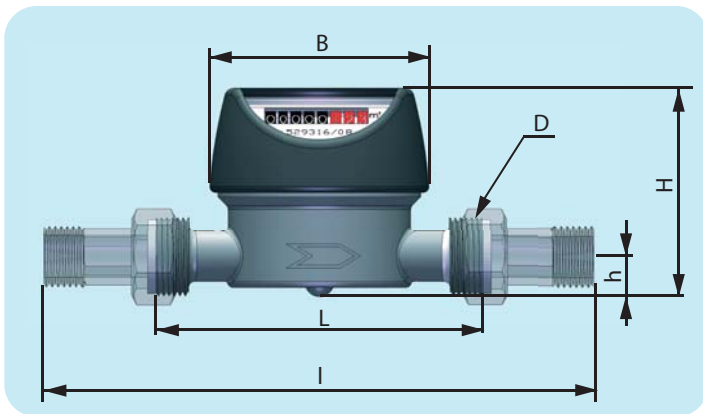
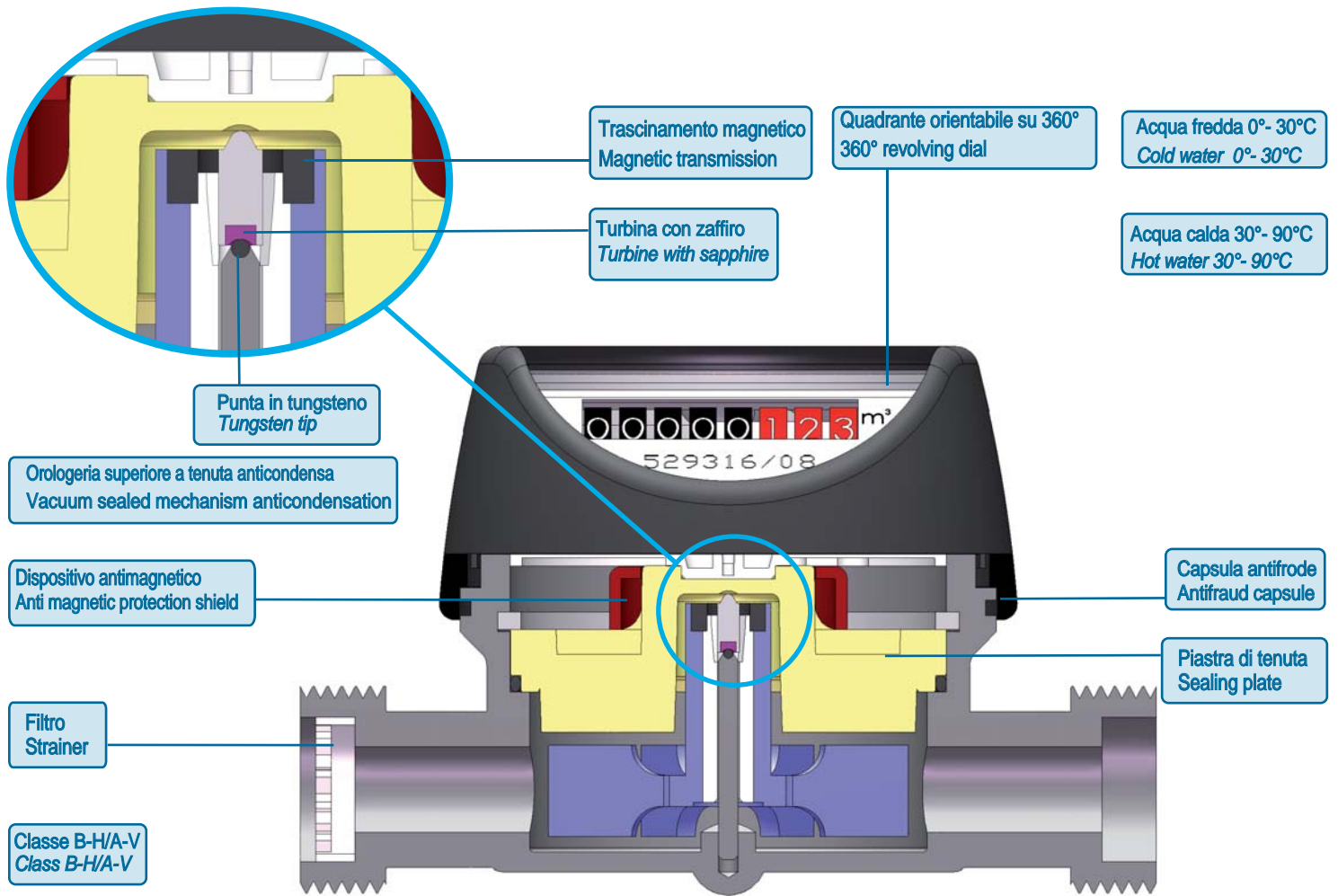
E

Contador de chorro único y esfera seca con transmisión mediante acoplamiento magnético protegido por un anillo especial antimagnético contra fraudes. La sensibilidad de la turbina a los pequeños caudales está asegurada por el acoplamiento entre el perno con punta de tungsteno y un zafiro.

La particular disposición de los rodillos a 45° y la cápsula de cierre giratoria a 360°, permite la lectura en varias posiciones, manteniendo siempre la turbina en posición horizontal.

Esta solución permite el montaje en posiciones diversas, tales como armarios murales, módulos de usuarios y en puntos de difícil acceso.

Sobre demanda el contador puede servirse con los indicadores de relojería sometidos al vacío para evitar problemas de condensación.



Curva delle perdite di carico dei contatori \varnothing 13 e 20 mm
Loss of head curve of \varnothing 13 and 20 mm water meters

Caratteristiche tecniche - Technical features

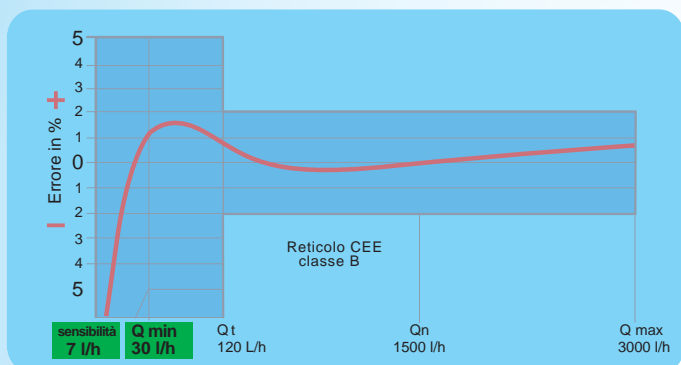
Calibro Size	mm in	13 1/2"	20 3/4"	
L	mm	110	130	
l	mm	190	228	
H	mm	70	70	
h	mm	13	13	
B	mm	74	74	
D	in mm	3/4"	1"	
Pesi Weights	con raccordi with connectors senza raccordi without connectors	Kg	0,65 0,50	0,85 0,60
Portata massima Max flow rate	Qmax m ³ /h	2	3	5
Portata nominale Nominal flow rate	Qn m ³ /h	1	1,5	2,5
Portata di transizione Transitional flow rate	Qt $\pm 2\%$ l/h	80	120	200
Portata minima Min flow rate	Qmin $\pm 5\%$ l/h	20	30	50
Letture minima Min reading	l	0,05	0,05	0,05
Letture massima Max reading	m ³	100.000	100.000	100.000
Pressione max di esercizio Max working pressure	bar	16	16	16



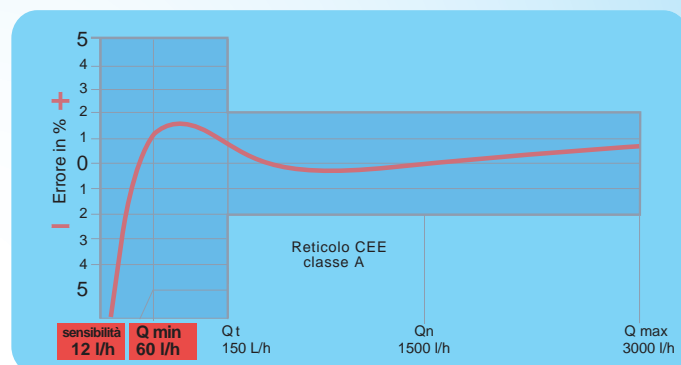
Esempio di montaggio GSD8-45° in moduli di utenza
Example of GSD8-45° wall mounted



Esempio di montaggio contatori in verticale
Example of water meter vertical position wall mounted



Curva degli errori del contatore GSD8-45
Error curve of GSD8-45 water meter



Curva degli errori del contatore a turbina montaggio Verticale
Error curve of water meter turbine vertical position



MONTAGGIO IN CASSETTA
Box assembly

B METERS S.R.L.
VIA FRIULI, 3
33050 GONARS (UD) ITALY
TEL. ++39.0432.931415-931418
FAX ++39.0432.992661

www.bmeters.com

info@bmeters.com