

mod. **GMDX-RFM**
multi jet - super dry



CE M11 1383
2004/22/CE (MID)
versione ACQUA CALDA

HYDROLINK



Ready for:
M-Bus
M-Bus



Mod. GMDX-RFM

Getto multiplo, quadrante asciutto, lettura diretta. Realizzato nella versione per acqua fredda (30° C) nei calibri da ø 15 a 50 mm (1/2" ÷ 2"). Esclusi rischi di corrosione e sedimentazione. Dispositivo antimagnetico a richiesta. Garanzia di lunga durata ed elevata precisione. Nuova versione con predisposizione per modulo M-BUS radio e M-BUS a filo

Mod. GMDX-RFM

Multi jet, dry dial, direct reading. Produced in the cold water version (30° c) in the diameters 15 to 50 mm (1/2" ÷ 2"). Risks of corrosion and sedimentation are excluded. Antimagnetic insert upon request. Guaranteed long durability and elevated precision. New version prearranged for radio M-BUS or wired M-BUS modules.

Mod. GMDX-RFM

Chorro múltiple, cuadro seco, lectura directa. Realizado en las versiones para agua fría (30° C) en los calibres de ø 15 a 50 mm (1/2" ÷ 2"). Libre de riesgos de corrosión y sedimentación. Bajo demanda se suministra con dispositivo antimagnético. Garantía de larga duración y elevada precisión.

Mod. GMDX-RFM

Jets multiples, cadran sec à lecture directe, disponible en version eau froide (30°) et du calibre 15 au calibre 50 mm (de 1/2" à 2"), exclus tous problèmes de corrosion et d'incrustation, équipé d'un système antimagnétique sur demande, fiabilité dans le temps et précision élevée. Nueva Versión preparada para modulo M-BUS radio o M-BUS por cable.

Mod. GMDX-RFM

Vielfachwasserstrahl, trockenes Ziffernblatt, Direktablesung. Produziert in der Versionen Kaltwasser (30 Grad) in den Durchmesser von 15 bis 50 mm (1/2 Zoll ÷ 2 Zoll). Die Risiken von Rost und Ablagerungen sind ausgeschlossen. Anti-magnetische Vorrichtung auf Anfrage. Garantiert lange Haltbarkeit und erhöhte Genauigkeit. Neue Version mit Anlage für M-bus Radio Modul oder M-bus via Kabel.

Мод. GMDX-RFM

Многоструйный, мокроходный счётчик холодной (30°С) воды, прямое считывание. С диаметром условного прохода с 15 до 50мм (1/2 ÷ 2"). Исключены риски коррозии и осаждения. Антимангнитная защита – по запросу. Гарантия долговечности и высокой точности. Новая версия подготовлена для установки радио M-BUS или проводного M-BUS модуля

Caratteristiche tecniche - Technical features

Calibro Size	DN	mm in	15 (1/2")	20 (3/4")	25 (1")	32 (1 1/4")
Portata massima Max flow rate	Qmax	m³/h	3	5	7	12
Portata nominale Nominal flow rate	Qn	m³/h	1,5	2,5	3,5	6
Portata di transizione Transitional flow rate	Qt ±2%	l/h	120	200	280	480
Portata minima Min flow rate	Qmin ±5%	l/h	30	50	70	120
Sensibilità Sensibility		l/h	10	14	17	27
Letture minima Min reading		l	0,05	0,05	0,05	0,05
Letture massima Max reading		m³	100.000	100.000	100.000	100.000
Pressione max di esercizio Max working pressure		bar	16	16	16	16

Classe B-H Acqua fredda 0°- 30°C
Class B-H Cold water 0°- 30°C

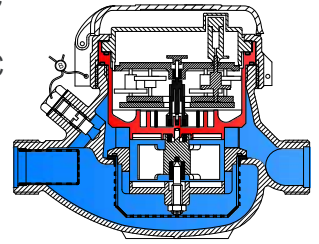
MID R50 Acqua calda 30°- 90°C
MID R50 Hot water 30°- 90°C

Trascinamento magnetico
Magnetic transmission

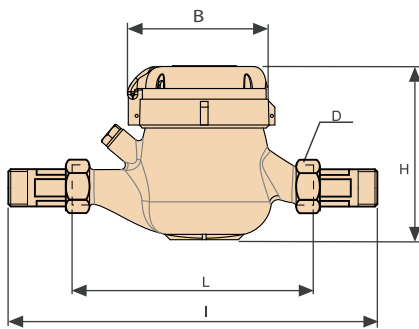
Letture diretta a rulli numeratori
Immediate reading by numerical rolls

Dispositivo antimagnetico su richiesta
Anti magnetic protection device on request

Orologeria superiore a tenuta
Water proof mechanism

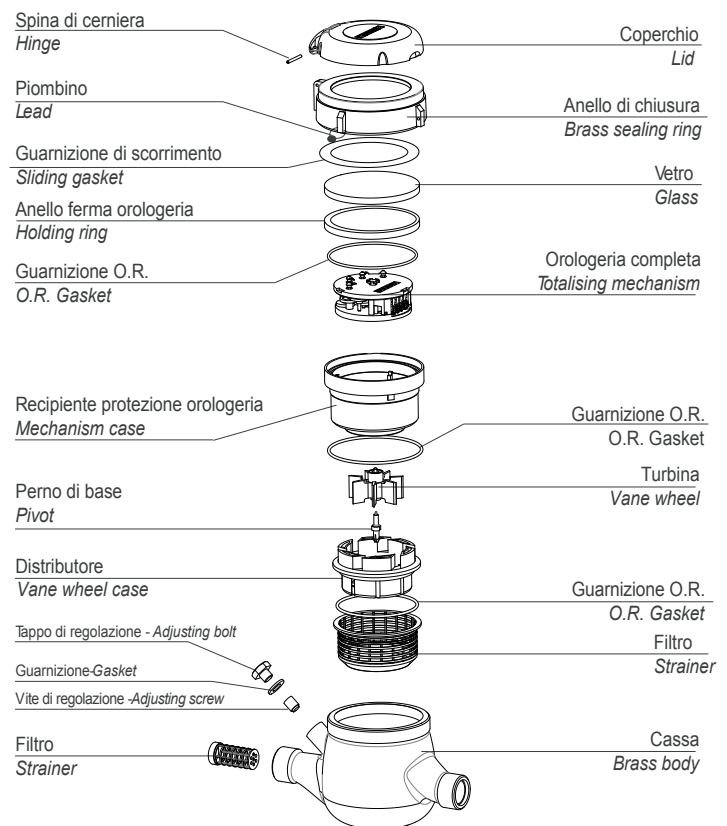


Dimensioni e pesi - Dimensions and weights

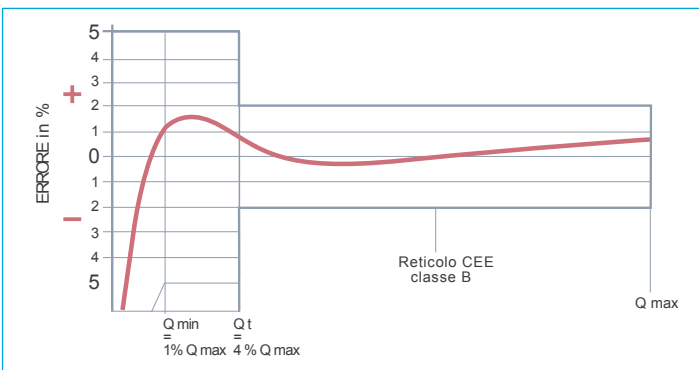


Calibro Size	mm in	15 1/2"	20 3/4"	25 1"	32 1 1/4"
L	mm	145-165-190	190	260	260
I	mm	225-245-270	290	360	380
H	mm	109	111	117	117
B	mm	100	100	104	104
D	in	3/4"	1"	1 1/4"	1 1/2"
Pesi Weights	Kg	1,35	1,45	2,04	2,11

* I contatori Ø 50 possono essere forniti flangiati secondo UNI EN 1092-1:2007 PN 16
* The Ø 50 meters can be supplied flanged according to UNI EN 1092-1:2007 PN 16.



Curva tipica degli errori dei contatori a turbina Typical error curve of turbine meters



Curva delle perdite di carico dei contatori da DN 15 a 50 Head loss curve from DN 15 to 50 water meters

