

mod. **GMDX**
multi jet - super dry - hot water

CE M11 1383
2004/22/CE (MID)



Mod. GMDX

Getto multiplo, quadrante asciutto, lettura diretta. Realizzato nella versione per acqua calda (90° C) nei calibri da ø 15 a 50 mm (1/2" ÷ 2"). Esclusi rischi di corrosione e sedimentazione. Dispositivo antimagnetico su richiesta. Garanzia di lunga durata ed elevata precisione.

Mod. GMDX

Multi jet, dry dial, direct reading. Produced in the hot water version (90° c) in the diameters 15 to 50 mm (1/2" ÷ 2"). Risks of corrosion and sedimentation are excluded. Antimagnetic insert upon request. Guaranteed long durability and elevated precision.

Mod. GMDX

Chorro múltiple, cuadro seco, lectura directa. Realizado en las versiones para agua caliente (90° C) en los calibres de ø 15 a 50mm (1/2" ÷ 2"). Libre de riesgos de corrosión y sedimentación. Bajo demanda se suministra con dispositivo antimagnético. Garantía de larga duración y elevada precisión.

Mod. GMDX

Jets multiples, cadran sec à lecture directe, disponible en version eau chaude (90° C) et du calibre 15 au calibre 50 mm (de 1/2" à 2"), exclus tous problèmes de corrosion et d'incrustation, équipé d'un système antimagnétique sur demande, fiabilité dans le temps et précision élevée.

Mod. GMDX

Vielfachwasserstrahl, trockenes Ziffernblatt, Direktablesung. Produziert in der Versionen Warmwasser (90 Grad) in den Durchmesser von 15 bis 50 mm (1/2 Zoll ÷ 2 Zoll). Die Risiken von Rost und Ablagerungen sind ausgeschlossen. Anti-magnetische Vorrichtung auf Anfrage. Garantiert lange Haltbarkeit und erhöhte Genauigkeit.

Мод. GMDX

Многоструйный, мокроходный счётчик горячей воды (90°С), прямое считывание. С диаметром условного прохода с 15 до 50мм (½ ÷ 2"). Исключены риски коррозии и осаднения. Антимагнитная защита – по запросу. Гарантия долговечности и высокой точности.

Caratteristiche tecniche - Technical features

Calibro Size	DN	mm in	15 (1/2")	20 (3/4")	25 (1")	32 (1" 1/4)	40 (1" 1/2)	50 (2")
Portata di sovraccarico Overload flowrate	Q ₄	m ³ /h	3,12	5	7,87	12,5	20	31,25
Portata permanente Permanent flowrate	Q ₃	m ³ /h	2,5	4	6,3	10	16	25
Portata di transizione Transitional flowrate	Q ₂	l/h	80	128	202	320	512	800
Portata minima Min flowrate	Q ₁	l/h	50	80	126	200	320	500
Sensibilità Sensibility		l/h	10	14	17	27	46	75
Letture minima Min reading		l	0,05	0,05	0,05	0,05	0,05	0,05
Letture massima Max reading		m ³	100.000	100.000	100.000	100.000	1.000.000	1.000.000
Pressione max ammissibile Max working pressure	MAP	bar	16	16	16	16	16	16

Range 50 MID
Range 50 MID

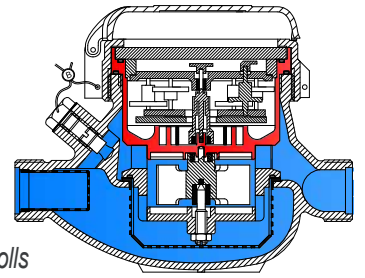
Acqua calda 30°- 90°C
Hot water 30°- 90°C

Trascinamento magnetico
Magnetic transmission

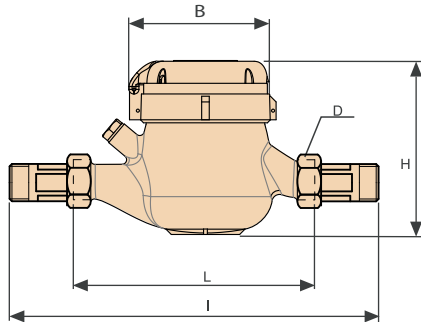
Letture diretta a rulli numeratori
Immediate reading by numerical rolls

Dispositivo antimagnetico su richiesta
Anti magnetic protection device on request

Orologeria superiore a tenuta
Water proof mechanism



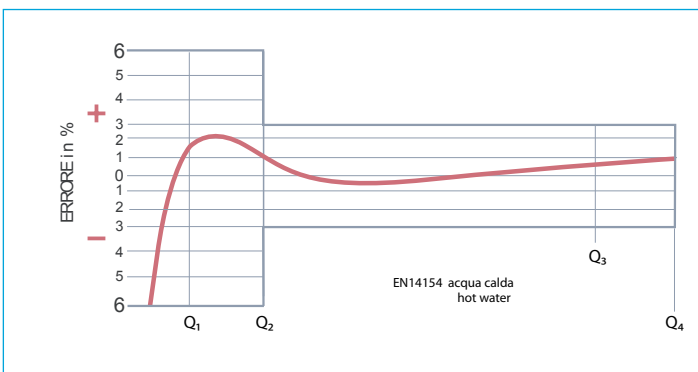
Dimensioni e pesi - Dimensions and weights



Calibro Size	mm in	15 1/2"	20 3/4"	25 1"	32 1" 1/4	40 1" 1/2	50* 2"
L	mm	145-165-190	190	260	260	300	300
I	mm	225-245-270	290	360	380	440	460
H	mm	109	111	117	117	153	172
B	mm	100	100	104	104	126	160
D	in	3/4"	1"	1" 1/4	1" 1/2	2"	2" 1/2
Pesi Weights	Kg	1,35	1,45	2,04	2,11	4,58	7,25

* I contatori DN 50 possono essere forniti flangiati secondo UNI EN 1092-1:2007 PN 16
* The DN 50 meters can be supplied flanged according to UNI EN 1092-1:2007 PN 16.

Curva tipica degli errori dei contatori a turbina per acqua calda Typical error curve of hot water turbine meters



Curva delle perdite di carico dei contatori da DN 15 a 50 Head loss curve from DN 15 to 50 water meters

