

mod. **GMB**  
multi jet - wet dial



## Mod. GMB

Getto multiplo, quadrante bagnato, lettura diretta. Realizzato nella versione per acqua fredda (30° C) nei calibri da  $\varnothing$  15 a 50 mm (1/2"  $\pm$  2"). Particolarmente adatto per installazioni domestiche e industriali. Garanzia di lunga durata ed elevata precisione.

## Mod. GMB

Multi jet, wet dial, direct reading. Produced in the cold water version (30° c) in the diameters 15 to 50 mm (1/2"  $\pm$  2"). Particularly suitable for domestic and industrial installations. Guaranteed long durability and elevated precision.

## Mod. GMB

Chorro múltiple, cuadro húmedo, lectura directa. Fabricado en las versiones de agua fría (30° C) en los calibres de  $\varnothing$  15 a 50 mm (1/2"  $\pm$  2"). Particularmente adecuado para instalaciones domésticas e industriales. Garantía de larga duración y elevada precisión.

## Mod. GMB

Jets multiples, cadran noyé à lecture directe, disponible en version eau froide (30°) et du calibre 15 au calibre 50 mm (de 1/2" à 2"), particulièrement adapté à un usage domestique ou industriel, fiabilité dans le temps et précision élevée.

## Mod. GMB

Vielfachwasserstrahl, nasses Ziffernblatt, Direktablesung. Produziert in der Version Kaltwasser (30 Grad) in den Durchmesser von 15 bis 50 mm (1/2 Zoll  $\pm$  2 Zoll). Besonders geeignet für Haus- und Industrieinstallationen. Garantiert lange Haltbarkeit und erhöhte Genauigkeit.

## Мод. GMB

Многоструйный, мокроходный счётчик холодной (30°С) воды, прямое считывание. С диаметром условного прохода с 15 до 50мм (1/2  $\pm$  2"). Пригоден к установке в домашних и промышленных системах. Гарантия долговечности и высокой точности.

## Caratteristiche tecniche - Technical features

Calibro Size	DN	mm in	15 (1/2")	20 (3/4")	25 (1")	32 (1 1/4")	40 (1 1/2")	50 (2")
Portata massima Max flow rate	Q <sub>max</sub>	m <sup>3</sup> /h	3	5	7	12	20	30
Portata nominale Nominal flow rate	Q <sub>n</sub>	m <sup>3</sup> /h	1,5	2,5	3,5	6	10	15
Portata di transizione Transitional flow rate	Q <sub>t</sub> ±2%	l/h	120	200	280	480	800	3000
Portata minima Min flow rate	Q <sub>min</sub> ±5%	l/h	30	50	70	120	200	450
Sensibilità Sensibility		l/h	10	14	17	27	46	75
Letture minima Min reading		l	0,05	0,05	0,05	0,05	0,05	0,05
Letture massima Max reading		m <sup>3</sup>	100.000	100.000	100.000	100.000	1.000.000	1.000.000
Pressione max di esercizio Max working pressure		bar	16	16	16	16	16	16

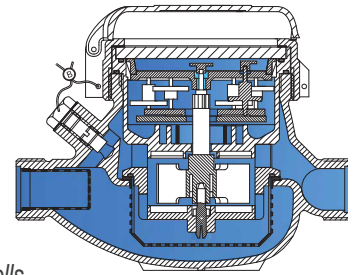
Classe B-H  
Class B-H

Acqua fredda 0°- 30°C  
Cold water 0°- 30°C

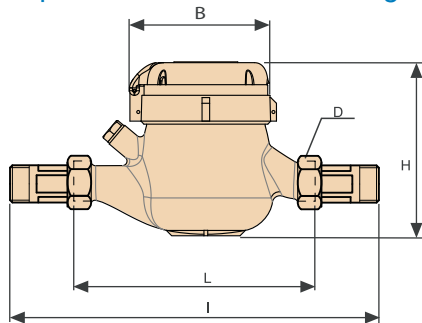
Trascinamento meccanico  
Mechanical transmission

Letture diretta a rulli numeratori  
Immediate reading by numerical rolls

Quadrante bagnato  
Wet dial



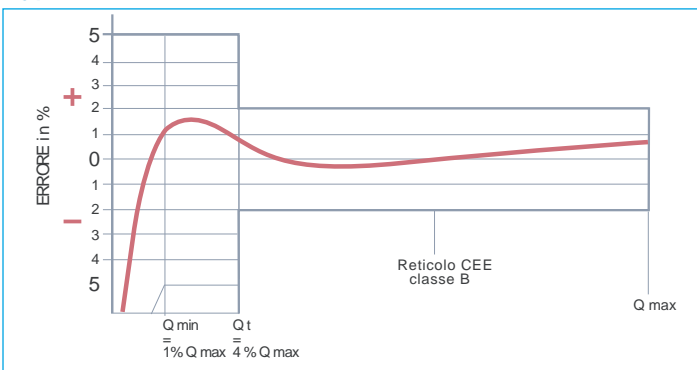
## Dimensioni e pesi - Dimensions and weights



Calibro Size	mm in	15 1/2"	20 3/4"	25 1"	32 1 1/4"	40 1 1/2"	50* 2"
L	mm	145-165-190	190	260	260	300	300
I	mm	225-245-270	290	360	380	440	460
H	mm	109	111	117	117	153	172
B	mm	100	100	104	104	126	160
D	in	3/4"	1"	1 1/4"	1 1/2"	2"	2 1/2"
Pesi Weights	Kg	1,35	1,45	2,04	2,11	4,58	7,25

\* I contatori Ø 50 possono essere forniti flangiati secondo UNI EN 1092-1:2007 PN 16  
\* The Ø 50 meters can be supplied flanged according to UNI EN 1092-1:2007 PN 16.

## Curva tipica degli errori dei contatori a turbina Typical error curve of turbine meters



## Curva delle perdite di carico dei contatori da DN 15 a 50 Head loss curve from DN 15 to 50 water meters

