

mod. **GMDX**
multi jet - super dry



Mod. GMDX

Getto multiplo, quadrante asciutto, lettura diretta. Realizzato nella versione per acqua fredda (30° C) nei calibri da \varnothing 15 a 50 mm (1/2" \pm 2"). Esclusi rischi di corrosione e sedimentazione. Dispositivo antimagnetico a richiesta. Garanzia di lunga durata ed elevata precisione.

Mod. GMDX

Multi jet, dry dial, direct reading. Produced in the cold water version (30° c) in the diameters 15 to 50 mm (1/2" \pm 2"). Risks of corrosion and sedimentation are excluded. Antimagnetic insert upon request. Guaranteed long durability and elevated precision.

Mod. GMDX

Chorro múltiple, cuadro seco, lectura directa. Realizado en las versiones para agua fría (30° C) en los calibres de \varnothing 15 a 50 mm (1/2" \pm 2"). Libre de riesgos de corrosión y sedimentación. Bajo demanda se suministra con dispositivo antimagnético. Garantía de larga duración y elevada precisión.

Mod. GMDX

Jets multiples, cadran sec à lecture directe, disponible en version eau froide (30°) et du calibre 15 au calibre 50 mm (de 1/2" à 2"), exclus tous problèmes de corrosion et d'incrustation, équipé d'un système antimagnétique sur demande, fiabilité dans le temps et précision élevée.

Mod. GMDX

Vielfachwasserstrahl, trockenes Ziffernblatt, Direktablesung. Produziert in der Versionen Kaltwasser (30 Grad) in den Durchmesser von 15 bis 50 mm (1/2 Zoll \pm 2 Zoll). Die Risiken von Rost und Ablagerungen sind ausgeschlossen. Anti-magnetische Vorrichtung auf Anfrage. Garantiert lange Haltbarkeit und erhöhte Genauigkeit.

Мод. GMDX

Многоструйный, мокроходный счётчик холодной (30°С) воды, прямое считывание. С диаметром условного прохода с 15 до 50мм (1/2 \div 2"). Исключены риски коррозии и осаднения. Антимагнитная защита – по запросу. Гарантия долговечности и высокой точности.

Caratteristiche tecniche - Technical features

Calibro Size	DN	mm in	15 (1/2")	20 (3/4")	25 (1")	32 (1 1/4")	40 (1 1/2")	50 (2")
Portata massima Max flow rate	Q _{max}	m ³ /h	3	5	7	12	20	30
Portata nominale Nominal flow rate	Q _n	m ³ /h	1,5	2,5	3,5	6	10	15
Portata di transizione Transitional flow rate	Q _t ±2%	l/h	120	200	280	480	800	3000
Portata minima Min flow rate	Q _{min} ±5%	l/h	30	50	70	120	200	450
Sensibilità Sensibility		l/h	10	14	17	27	46	75
Letture minima Min reading		l	0,05	0,05	0,05	0,05	0,05	0,05
Letture massima Max reading		m ³	100.000	100.000	100.000	100.000	1.000.000	1.000.000
Pressione max di esercizio Max working pressure		bar	16	16	16	16	16	16

Classe B-H
Class B-H

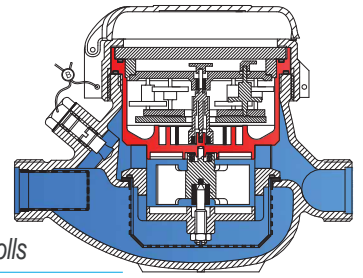
Acqua fredda 0°- 30°C
Cold water 0°- 30°C

Trascinamento magnetico
Magnetic transmission

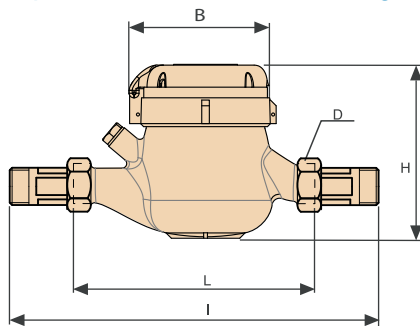
Letture diretta a rulli numeratori
Immediate reading by numerical rolls

Dispositivo antimagnetico su richiesta
Anti magnetic protection device on request

Orologeria superiore a tenuta
Water proof mechanism



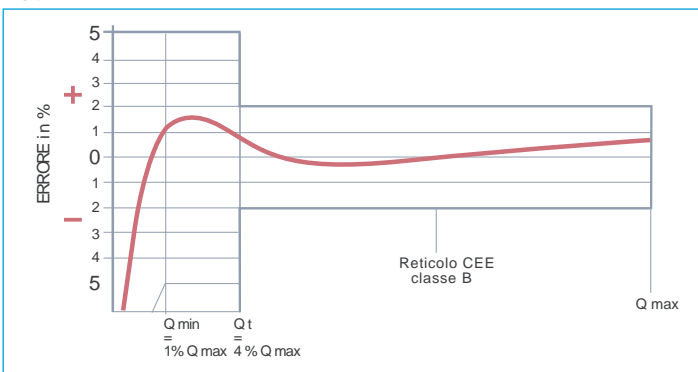
Dimensioni e pesi - Dimensions and weights



Calibro Size	mm in	15 1/2"	20 3/4"	25 1"	32 1 1/4"	40 1 1/2"	50* 2"
L	mm	145-165-190	190	260	260	300	300
I	mm	225-245-270	290	360	380	440	460
H	mm	109	111	117	117	153	172
B	mm	100	100	104	104	126	160
D	in	3/4"	1"	1 1/4"	1 1/2"	2"	2 1/2"
Pesi Weights	Kg	1,35	1,45	2,04	2,11	4,58	7,25

* I contatori Ø 50 possono essere forniti flangiati secondo UNI EN 1092-1:2007 PN 16
* The ø 50 meters can be supplied flanged according to UNI EN 1092-1:2007 PN 16.

Curva tipica degli errori dei contatori a turbina Typical error curve of turbine meters



Curva delle perdite di carico dei contatori da DN 15 a 50 Head loss curve from DN 15 to 50 water meters

