

mod. **GMB-RP**  
multi jet - protected rolls



**MID APPROVED**  
**RANGE 200**

**Mod. GMB-RP**

Mokroběžný vodoměr s turbinkami a chráněným číselníkem. Speciální zařízení zajišťuje kompenzaci vnitřního a vnějšího tlaku pouzdra měřiče. Přenos otočného pohybu od turbinky na sčítací mechanismus probíhá plně mechanicky. Vodoměr se dodává o velikostech DN 15-50 mm (1/2"-2") a je v provedení pro studenou vodu 30°C. Plastové víčko je otočné o 360°. Garantovaná dlouhá životnost a maximální přesnost měření. Homologováno dle standardů až **MID R200H - R40V**.

**Mod. GMB-RP**

Multi jet wet dial with protected rolls. With special device for pressure compensation between inside and outside of the capsule. The transmission from the turbine to the mechanism is fully mechanical. Manufactured for cold water 30°C in the sizes from DN 15 to DN 50 mm (1/2" to 2"). Rotating lid at 360°. Long durability and high accuracy is guaranteed. Approved according to **MID standards R200H - R40V**.

**Mod. GMB-RP**

Chorro múltiple, esfera húmeda con rodillos protegidos. Con dispositivo de compensación de la presión entre la parte interna y externa de la cápsula. Transmisión completamente mecánica desde la turbina a la relojería. Realizados en la versión para el agua fría 30°C, en los calibres de DN 15-50 mm (1/2" - 2"). Tapa giratoria orientable 360°. Garantía de larga duración y alta precisión. Contador homologado por las normas **MID R200H - R40V**.

**Mod. GMB-RP**

Jets multiples, cadran noyé à rouleaux protégés. Avec dispositif de compensation de la pression entre l'intérieur du compartiment étanche. Transmission de la turbine à l'horlogerie de type entièrement mécanique. Réalisés dans la version pour eau froide 30°C dans les calibres DN 15-50 mm (1/2" - 2"). Couvercle pivotant orientable à 360°. Garantie delongue durée et haute précision. Approuvé selon les normes de **MID R200H - R40V**.

**Mod. GMB-RP**

Mehrstrahlzähler, Nassläufer mit geschützten Zählwerksrollen. Mit Druckkompensation zwischen Innen- und Außendruck der Messkapsel. Vollständig mechanische Übertragung der Drehbewegung von Flügelrad auf Zählwerk. Erzeugt in der Ausführung für Kaltwasser 30°C, Innendurchmesser von DN 15-50 mm (1/2" - 2"). Um 360° schwenkbarer Deckel. Garantie für lange Lebensdauer und hohe Messgenauigkeit. Zugelassener Zähler für **MID Standards R200H - R40V**.

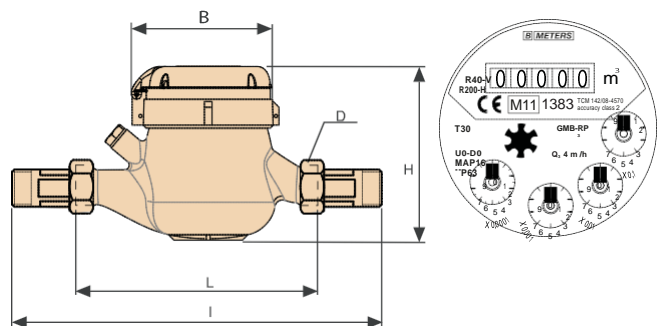
**Mod. GMB-RP**

Множественный водосчетчик с турбинками и защищенными цифровыми роликами. Специальное устройство обеспечивает компенсацию внутреннего и внешнего давления корпуса счетчика. Передача вращательного движения от турбины на счетный механизм осуществляется полностью механически. Изготавливается для холодной воды 30°C в размерах от DN 15 до DN 50 мм (1/2" - 2"). Поворотная крышка на 360°. Гарантируется высокая долговечность и точность измерений. Одобрено по стандартам **MID R200H - R40V**.

## Technické parametry - Technical features

Imenovitý průměr Size	DN	mm in	15 1/2"	20 3/4"	25 1"	32 1 1/4"	40 1 1/2"	50 2"
Maximální průtok Overload flow rate	Q <sub>4</sub>	m <sup>3</sup> /h	3,12	5	7,85	12,5	20	31,25
Jmenovitý průtok Permanent flow rate	Q <sub>3</sub>	m <sup>3</sup> /h	2,5	4	6,3	10	16	25
Přechodný průtok Transitional flow rate	Q <sub>2</sub>	l/h	40	64	101	160	256	400
Minimální průtok Min flow rate	Q <sub>1</sub>	l/h	25	40	63	100	160	250
Přechodný průtok Transitional flow rate	Q <sub>2</sub>	l/h	25	40	63	100	160	250
Minimální průtok Min flow rate	Q <sub>1</sub>	l/h	16	25	39	63	100	156
Citlivost Sensibility	Q <sub>L</sub>	l/h	6	6	10	10	20	20
Minimální odečet Min. reading	l		0,05	0,05	0,05	0,05	0,05	0,05
Maximální odečet Max reading	m <sup>3</sup>		100.000	100.000	100.000	100.000	1.000.000	1.000.000
Max. provozní tlak Max working pressure	MAP	bar	16	16	16	16	16	16

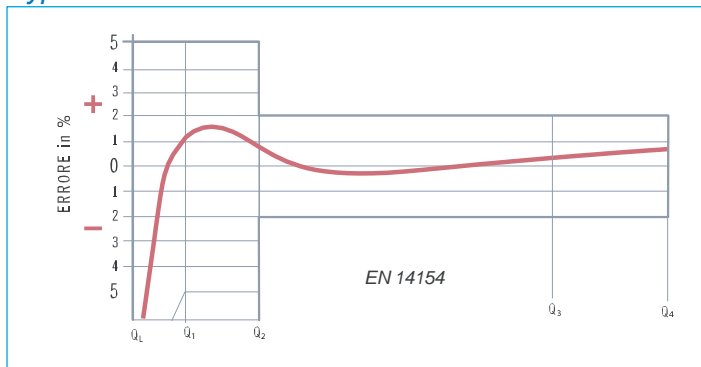
## Rozměry a hmotnosti - Dimensions and weights



Velikost Size	mm in	15 1/2"	20 3/4"	25 1"	32 1 1/4"	40 1 1/2"	50*
L	mm	145-165-190	190	260	260	300	300
I	mm	225-245-270	290	360	380	440	460
H	mm	109	111	117	117	153	172
B	mm	100	100	104	104	126	160
D	in	3/4"	1"	1 1/4"	1 1/2"	2"	2 1/2"
Hmotnost Weights	Kg	1,35	1,45	2,04	2,11	4,58	7,25

\* Vodoměry DN 50 lze dodávat v provedení s přírubou dle UNI EN 1092-1:2007 PN 16  
\* The DN 50 meters can be supplied flanged according to UNI EN 1092-1:2007 PN 16.

## Typická chybová křivka měřiče s turbínkou Typical error curve of turbine meters



Range 160H-40V Range 100H-40V

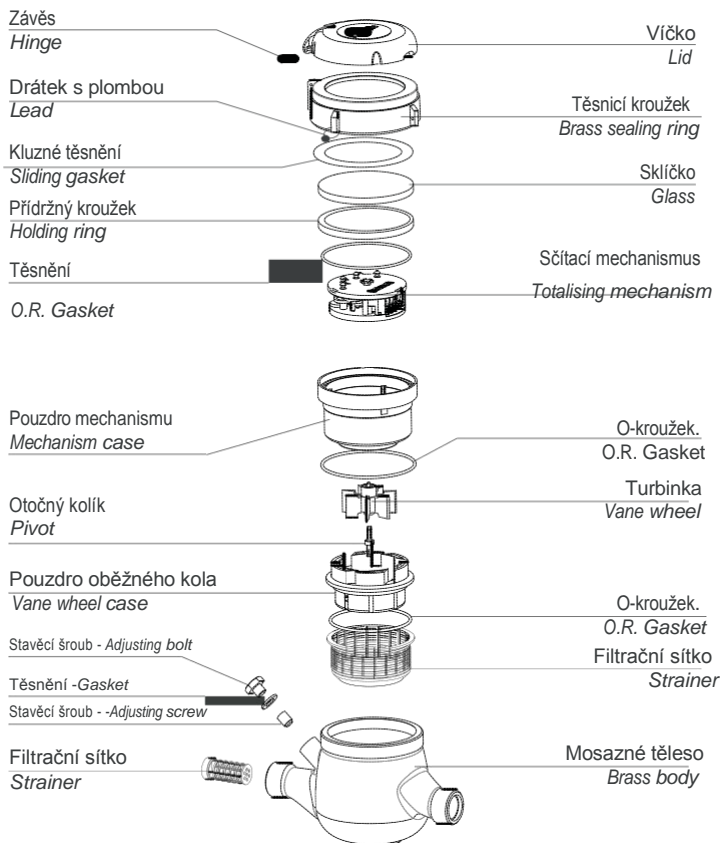
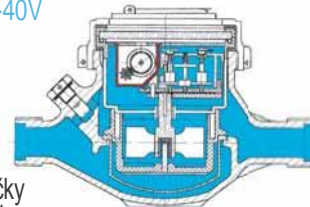
Studená voda 0° - 30°C  
Cold water 0° - 30°C

Mechanický přenos  
Mechanical transmission

Okamžitý odečet numerickými válečky  
Immediate reading by numerical rolls

Mokroběžný číselník  
Wet dial

Zabudovaný pulzní emitor na přání (model GMB RP-R)  
Pre-equipped with pulse emitter on request (Model GMB RP-P)



## Křivka tlakové ztráty vodoměrů od DN 15 do DN 50 Head loss curve from DN 15 to 50 water meters

